

Priključni svornici za uzemljenje HEA



Ispitano
u skladu s VDE 0101
Visokokvalitetno



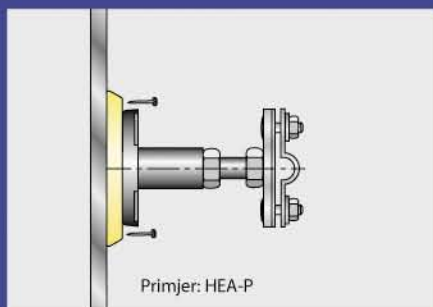
Provodni i priključni
svornici za uzemljenja,
gromobransku zaštitu
i izjednačenje potencijala



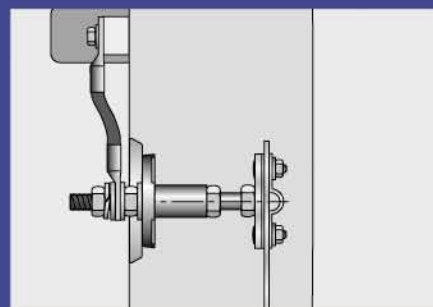
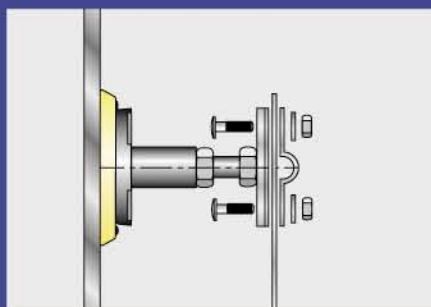
hauff-technik

Kabelski i cijevni brtveni sustavi

Izvedba i osobitosti



Primjer: HEA-P



Sustav svornika za uzemljenje HEA predstavlja univerzalnu mogućnost priključenja uzemljenja, izjednačenja potencijala i gromobranske zaštite u skladu s DIN ENV 61024-1. Sustav nudi mnoge mogućnosti primjene i širok asortiman pribora za uzemljenje u zgradama, transformatorskim stanicama, elektranama, telekomunikacijama mostogradnji i dr.

Modulna izvedba čini ovaj sustav izvanredno ekonomičnim rješenjem. Jednostavnost montaže te pristupačnost rastavnih i mjernih mjesta su njegove daljnje odlike.

Osobitost sustava je također velika kratkospojna čvrstoća ispitana u skladu s DIN VDE 0101:2000-01.

Izvedba

Otpornost protiv korozije je osigurana primjenom nehrđajućeg čelika. Primjenjeni dugi svornici M16 omogućuju djelotvoran vanjski priključak čak i kod debele izolacije. Brojne izvedbe unutarnjeg priključka omogućuju kvalitetan spoj zaštitne sabirnice, skupnog uzemljenja, aparata prenaponske zaštite itd.

Ostale prednosti:

- Priključni navoj M12 ili M16 osiguran protiv okretanja i zaštićen u betonu
- Svornik promjera 25 mm sa velikom kontaktnom površinom
- Provodni svornici opremljeni dodatnom brtvenom prirubnicom za potpunu vodotijesnost
- Križna stezaljka M12 ili M16

Izolirano:

Za postrojenja i mreže s odvojenim pogonskim i zaštitnim uzemljenjem.

Neizolirano:

Za postrojenja i mreže sa zajedničkim pogonskim i zaštitnim uzemljenjem.



Montaža u oplatu



Ploča za oplatu nakon betoniranja



Priključak uzemljenja nakon skidanja ploče za oplatu



Gumena prirubnica za vodotijesnost

Osobitosti

Sustav HEA predstavlja jednostavno i visokokvalitetno rješenje za priključak uzemljenja, gromobranske zaštite i dr. Ugrađuje se prilikom postavljanja oplata za betoniranje. Moguća je ugradnja u drvenu ili metalnu oplatu. Nema štetnog utjecaja na objekt. Prijelaz materijala između betona i zemlje izveden je profesionalno. Pri učvršćenju u oplatu vijcima ne dolazi do kontaktne korozije.

Kruti provodni svornici



Provodni svornik za uzemljenje HEA

Isporučuje se prema debljini zida od 70-200 mm, te postavlja u oplatu i ubetonira. Čeone ploče za učvršćenje u oplatu s rupicama za pričvršne čavliče štite kontaktnu površinu, te kompenziraju tlačna naprezanja pri betoniranju.

Opseg isporuke:
svornik promjera Ø 25 mm iz nehrđajućeg čelika ozn. 1.4571, zapor za vodu iz profilne prirubne gume NBR, nehrđajuće kontaktne ploče Ø 72 mm, plastične ploče za oplatu.

Nar.broj: HEA-M12/X
X = debljina zida u mm



Provodni svornik za uzemljenje HEA-E

Isporučuje se za debljine zida iznad 150 mm te postavlja u oplatu i ubetonira. Može se podešavati po duljini.

Opseg isporuke:
svornik promjera Ø 25 mm iz nehrđajućeg čelika ozn. 1.4571, zapor za vodu iz profilne prirubne gume NBR, pocinčani podesivi spoj svornika M16, nehrđajuće kontaktne ploče Ø 72 mm, plastične ploče za oplatu.

Nar.broj: HEA-E-M12/X
Nar.broj: HEA-E-M16/X
X = debljina zida u mm



Provodni svornik za uzemljenje HEA-PK

Svornik kao HEA-E..., te sa priključnom trakom i pocinčanom križnom stezaljkom 60 x 60 mm. Za priključak na armaturu ili temeljni uzemljiivač u betonu.

Opseg isporuke:
svornik promjera Ø 25 mm iz nehrđajućeg čelika ozn. 1.4571, zapor za vodu iz profilne prirubne gume NBR, nehrđajuće kontaktne ploče Ø 72 mm, plastične ploče za oplatu, te dodatno priključna traka i križna stezaljka 60 x 60 mm.

Nar.broj: HEA-PK-M12/X
Nar.broj: HEA-PK-M16/X
X = debljina zida u mm



Provodni svornik HEA-W za beton s bitumenskom zaštitnom folijom

Isporučuje se prema debljini zida, postavlja i učvršćuje oplatu i ubetonira. Podesiv!

Opseg isporuke:
svornik promjera Ø 25 mm iz nehrđajućeg čelika ozn. 1.4571, pocinčani podesivi spoj svornika s kontra maticom M16, fiksna i pritezna prirubnica te vanjska križna stezaljka sa svornikom M20 iz nehrđajućeg čelika.

Nar.broj: HEA-W-M12/X
Nar.broj: HEA-W-M16/X
X = debljina zida u mm



Provodni svornik za naknadnu ugradnju HEA-N

Potreban je provrt u zidu promjera od 18-22 mm. Svornik se ulaže u zid s vanjske strane. Za manje debljine zida svornik se skrati.

Opseg isporuke:
svornik s navojem M16 i brtvama s obje strane, priključna prirubnica sa križnom stezaljkom za traku širine 30 mm ili užu promjera 8-10 mm.

Nar.broj: HEA-N-M16/200
(Za zid debljine do 200 mm)
ili
Nar.broj: HEA-N-M16/600
(Za zid debljine od 200-600 mm)



Izolirani provodni svornik HEA-I za transformatorske stanice

Isporučuje se prema debljini zida (min. 70 mm), postavlja i učvršćuje u oplatu i ubetonira. Rupe za pričvršćenje ne čeonim pločama za oplatu.

Opseg isporuke:
svornik promjera 25 mm iz nehrđajućeg čelika ozn. 1.4301 izoliran i plastificiran. Čeone kontaktne ploče iz nehrđajućeg čelika ozn. 1.4571 i plastificirane, čeone plastične ploče za oplatu. Priključci: M12 obostrano

Nar.broj: HEA-I-M12/X
X = debljina zida u mm



Savijljivi provodni svornici



Savijljivi provodni svornik HEA-PF

Isporučuje se prema maksimalnoj debljini zida. Standardna izvedba za debljine zida do 600 mm (minimalno 150 mm).

Opseg isporuke: svornik promjera 25 mm iz nehrđajućeg čelika ozn. 1.4571, zapor za vodu iz profilne prirubne gume NBR, kontaktne čelone ploče Ø 72 mm, plastične ploče za oplatu, pocinčano čelično uže Ø 10 mm.

Nar.broj: HEA-PF-M12/600

Nar.broj: HEA-PF-M16/600

Drugačije duljine na zahtjev.



Izolirani provodni svornik HEA-F

Omogućuje izmješteni položaj vanjskog i unutarnjeg svornika. Isporučuje se prema maksimalnoj debljini zida. Standardna izvedba za debljine zida do 600 mm (minimalno 150 mm).

Opseg isporuke:

svornik promjera 25 mm iz nehrđajućeg čelika ozn. 1.4571, zapor za vodu iz profilne prirubne gume NBR, finožična izolirana Cu traka 50 mmz, kontaktne čelone ploče Ø 72 mm, plastične ploče za oplatu.

Nar.broj: HEA-F-M12/600

Nar.broj: HEA-F-M16/600

Drugačije duljine na zahtjev.

Svornik za uzemljenje sa certifikatom za njemačke željeznice



Priključni svornik HEA-B40-M16

Izrađen iz legiranog nehrđajućeg čelika broj 1.4301 sa navarenom čeličnom trakom 40 x 5 mm (St37), duljine 400 mm, za direktno zavarivanje na armaturu. Priključni navoj M16/25 (slijepi navoj) za priključak kablskih stopica M16-70 (95) mm. Kratkospojna čvrstoća maks. 40kA/100 ms.

Opseg isporuke: svornik promjera 30 mm iz nehrđajućeg čelika ozn. 1.4301, kontaktna čelona ploča Ø 72 mm, plastična ploča za oplatu, čelična traka 40 x 5 mm.

Nar.broj: HEA-B40-M16/400

Priključni svornici



Priključni svornik HEA-S

Sa uvijenim čeličnim profilom Ø 12 mm za vareni ili stezni spoj u betonu. Razmak između oplata i priključka uzemljenja cca. 100 – 200 mm.

Opseg isporuke: svornik promjera 25 mm iz nehrđajućeg čelika ozn. 1.4571, čelični profil Ø 12 mm iz St37, kontaktna ploča Ø 72 mm, plastična ploča za oplatu.

Nar.broj: HEA-S-M12

Nar.broj: HEA-S-M16



Priključni svornik HEA-P

Sa križnom stezaljkom 70 x 70 mm za priključak u betonu. Razmak između oplata i priključka uzemljenja cca. 120 mm.

Opseg isporuke: svornik promjera 25 mm iz nehrđajućeg čelika ozn. 1.4571, križna stezaljka 70 x 70 mm sa pocinčanim svornikom (M12 ili M16), kontaktna ploča Ø 72 mm, plastična ploča za oplatu.

Nar.broj: HEA-P-M12

Nar.broj: HEA-P-M16



Priključni svornik HDE-A s varnim utorom iz čel. St37

Isporučuju se prema razmaku između oplata i armature, zavari na armaturu i ubetonira. Učvršćuje se pomoću rupa na čelonoj ploči.

Opseg isporuke: čelični profil 22 x 22 mm St37, kontaktna čelona ploča iz nehrđajućeg čelika ozn. 1.4301, priključak M12

Nar.broj: HDE-A-M12/Y

Ukupna duljina (Y) = min. 40 mm



Priključni svornik HEA-FE-M16

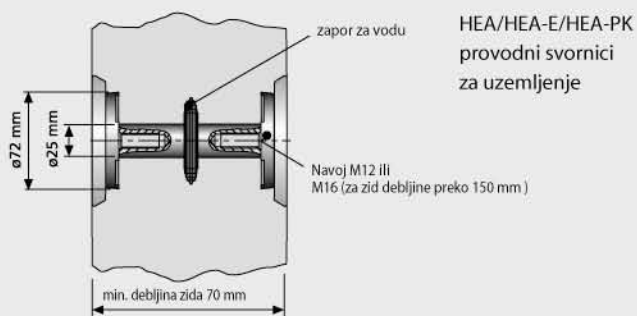
Izrađen iz legiranog nehrđajućeg čelika ozn. 1.4301 sa navarenom čeličnom trakom 40 x 5 mm (St37) duljine 200 mm za direktno zavarivanje na armaturu. Priključni navoj M16/25 mm (slijepi navoj) za priključak kablске stopice M16-70 (95) mm. Kratkospojna čvrstoća maks. 40kA/100 ms.

Opseg isporuke: svornik promjera 30 mm iz nehrđajućeg čelika ozn. 1.4301, četvrtasta kontaktna ploča 40 x 40 mm, zaštitna naljepnica za navoj.

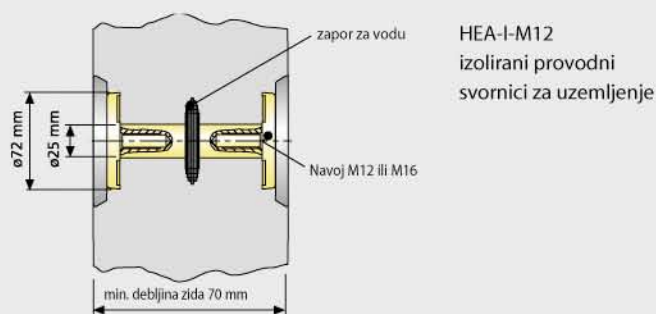
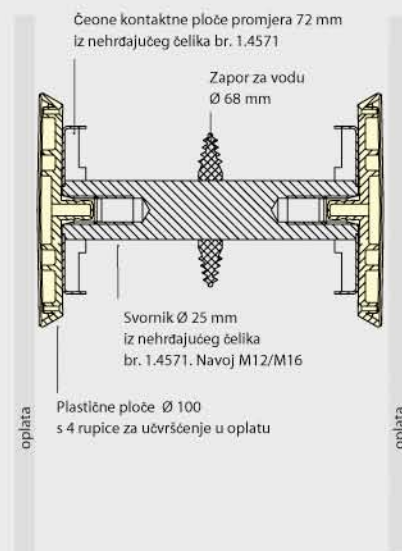
Nar.broj: HEA-FE-M16/200

Tehnički podaci

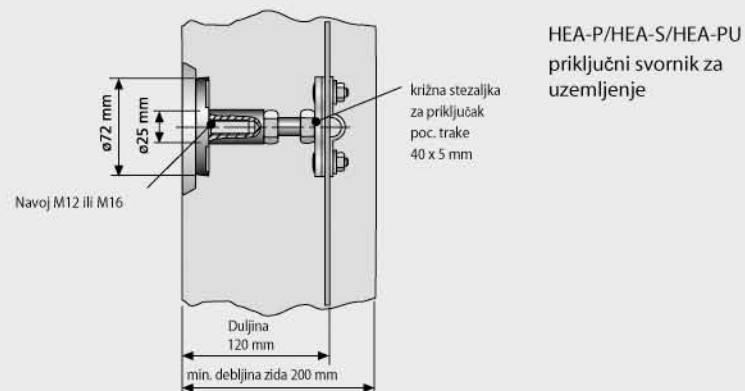
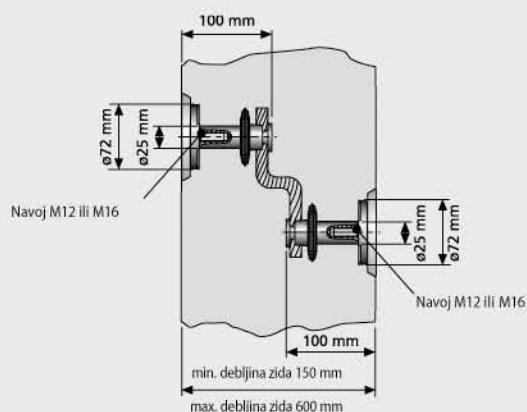
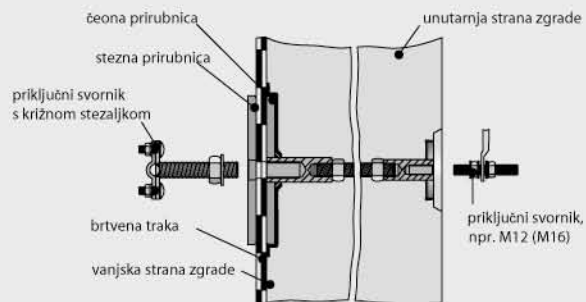
Primjeri uzemljenja



Presjek kroz provodni svornik HEA npr. u vodonepropusnom betonu



Presjek kroz provodni svornik HEA npr. u betonu s bitumenskom zaštitnom folijom prema DIN 18195



Pribor



Priklučni svornik (B)
sa podložnom pločicom, steljkom
i maticom, M12 - M20.

Material: čelik St37 Zn
Nar.broj: Z-B-M12-St37
Nar.broj: Z-B-M16-St37
Nar.broj: Z-B-M20-St37

Material: nehrđajući čelik 1.4571
Nar.broj: Z-B-M12-1.4571
Nar.broj: Z-B-M16-1.4571
Nar.broj: Z-B-M20-1.4571



Križna stezaljka (KG)
Jednostavnija montaža -
nema zakretanja vijaka,
priklučni svornik duljine 50 mm.
Navoj M12 ili M16 za veće struje
Za užu 8-10 mm ili
traku 40 x 5 mm
Nar.broj: Z-KG-M12-1.4571
Nar.broj: Z-KG-M16-1.4571
Nar.broj: Z-KG-M12 fvz

fvz = vruće pocinčano



Križna stezaljka (KD-D)
Priklučno rješenje za montažu
s odstojanjem do 80 mm.
M12 ili M16, komplet iz nehrđajućeg
čelika br. 1.4571
Jednostavna montaža - sprječeno
zakretanje vijaka
Nar.broj: Z-KG-D-M12
Nar.broj: Z-KG-D-M16



Priklučne stezaljke (K)
Za priključak trake do 40 mm odn. 30 mm
ili užeta promjera 8 - 12 mm.

Križna stezaljka 70 x 70 mm
(za traku 40 mm)
Nar. broj: Z-K40-St37 fvz
Nar.broj: Z-K40-V4A W. Nr. 1.4571

Križna stezaljka 60 x 60 mm
(za traku 30 mm)
Nar.broj: Z-K30-St37 fvz
Nar.broj: Z-K30-V4A W. Nr. 1.4571

fvz = vruće pocinčano



Spojna pletenica (ÜB)
Duljina: 180 mm, savitljiva, za
spoj uzemljenja u temeljnom i
prigradnom dijelu

Materijal: 16 mm 2 Cu (finožično)

Spojna pletenica M12
Nar.broj: Z-ÜB-M12-Cu



Spojni vodič (ÜS)
Duljina: 300 mm ili 500 mm,
savitljiva, za spoj uzemljenja u
temeljnom i prigradnom dijelu, te
spoj metalnih dijelova.

Materijal: 25 mm 2 Cu (višežično)

Spojni vodič M12
Nar.broj: Z-ÜS-M12-Cu



Priklučna traka (AL)
Za priključak uzemljenja, trake za
izjednačenje potencijala ili
gromobranske zaštite
Šesterobridni vijci M12 ili M16 x 30 mm
Kompletno iz nehrđajućeg čelika

Nar.broj: Z-AL30-M12 (30 x 3,5 mm)
Nar.broj: Z-AL40-M16 (40 x 5,0 mm)



HATETHERM hladno zavarena
ljepljiva traka
Hladno zavarena traka iznimne
ljepljive čvrstoće.
Pouzdana i trajna za spajanje i brtvljenje
kabelskih plaštova, porculana, stakla,
plastike i metala. Idealno za protiv
korozijsku zaštitu priključaka uzemljenja
Opseg isporuke:
kolut 3 m, debljina 2.5 mm,
širina 25 mm

Nar.broj:
Hatetherm ljepljiva traka

Magnetska pričvrtna ploča MHS
Za čelične oplate, Ø 100 mm
Demontaža pomoću ključa SLS 6G
nakon skidanja oplate
Priklučni navoj M12 ili M16
Nar.broj: Z-MHS-M12
Nar.broj: Z-MHS-M16



Prednja strana



Stražnja strana: priklučni svornik
na oplati